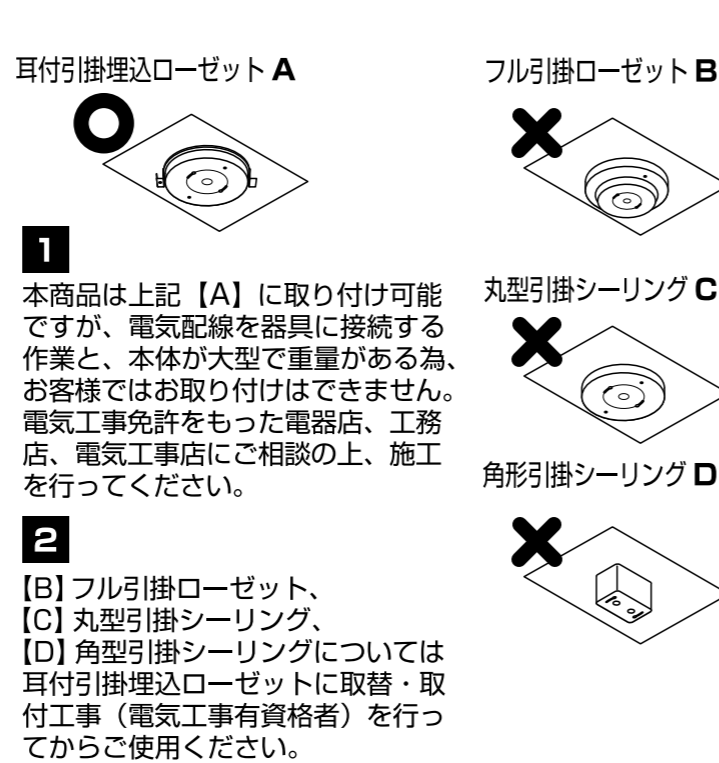
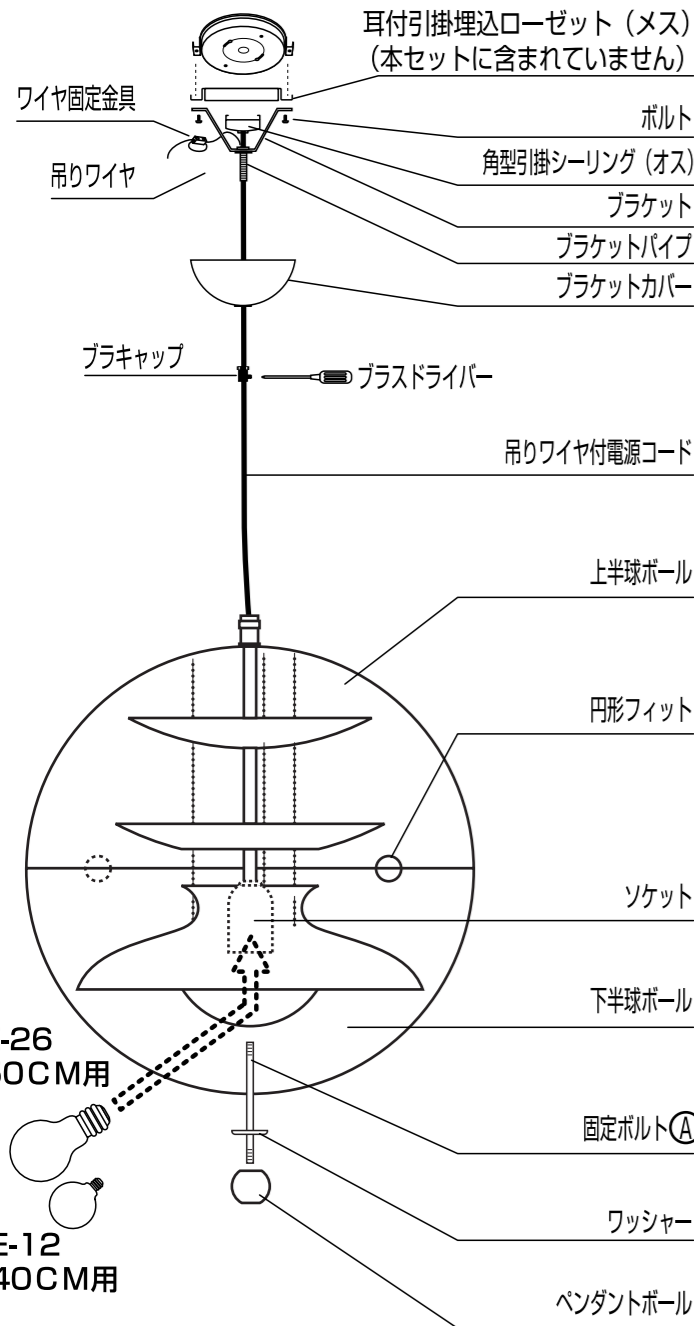


＝ 取付けについて ＝
取付けはお二人以上（電気工事有資格者）で行ってください。

本体の設置高さをあらかじめ決め、天井から本体までの長さに吊りワイヤー付電源コードのカバーをむいて、電源コードを決めた長さより15cm程長く、吊りワイヤーは10cm程長く切ってください。

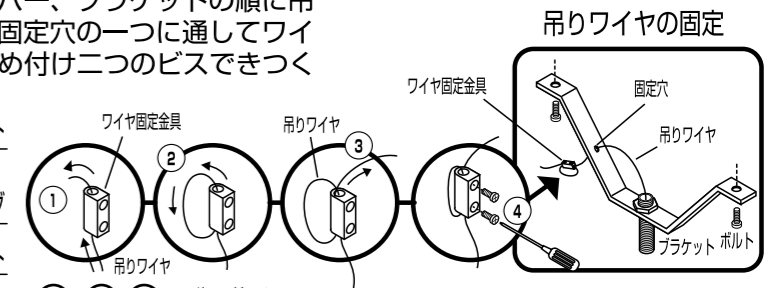
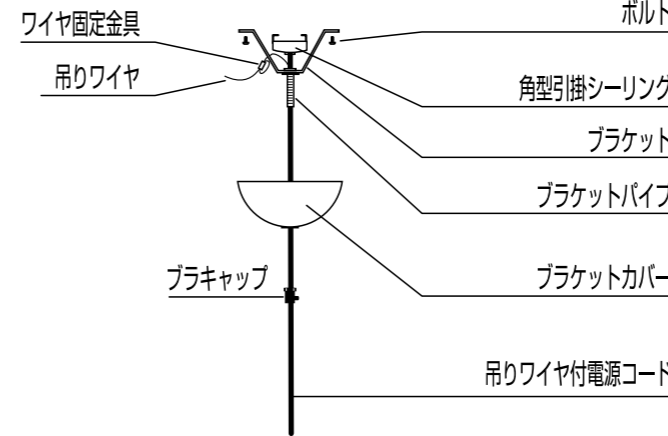
＝ 部品名称 ＝

＝ 器具を取り付ける前に ＝



1

敷物などを敷いた床の上で、ブラキャップ、ブラケットカバー、ブラケットの順に吊りワイヤ付電源コードを通し、吊りワイヤをブラケットの固定穴の一つに通してワイヤ固定金具に図のように①、②、③、④の順に通して締め付け二つのビスできつく締め付けてください。



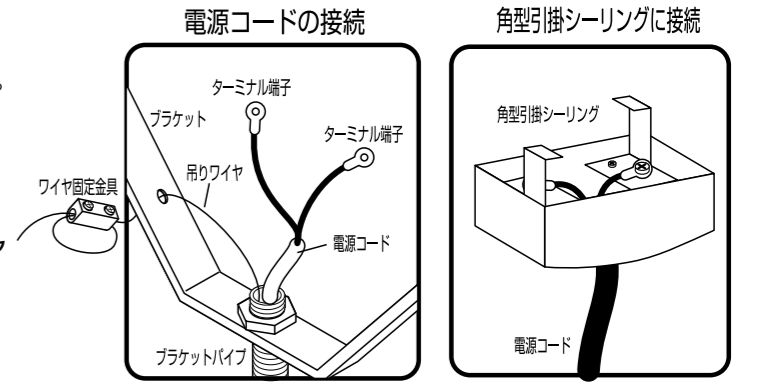
⚠ 警告

④の二ヶ所のビスの締め付けは本品の全重量を支えるので、間違いなくきつく締め付けてください。

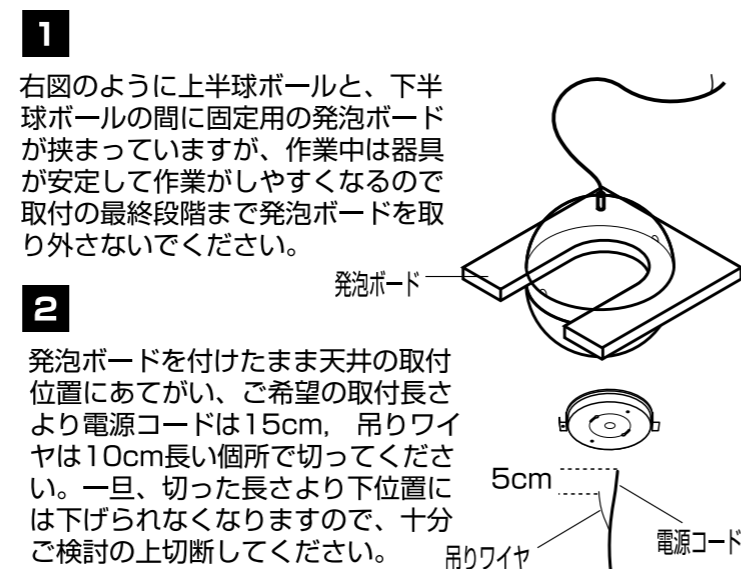
※ セットには電球は含まれておりません。本製品には E-12/40W(40CM用)、あるいは E-26/60W(50CM用)電球をご用意ください。

2

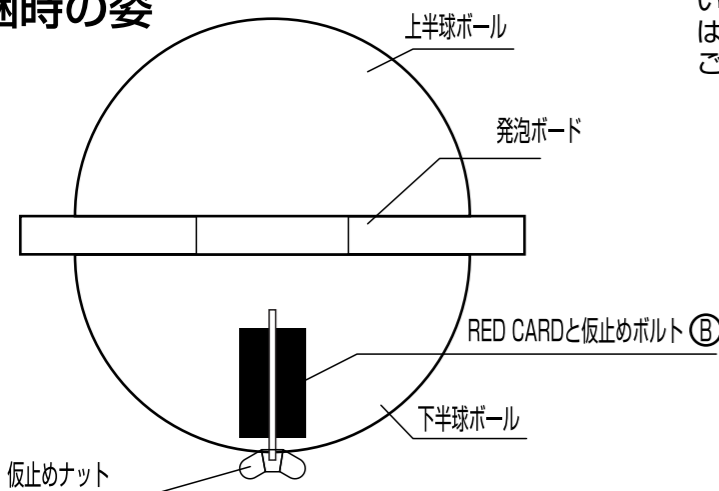
吊りワイヤを吊りワイヤ固定金具にしっかりと固定したら電源コードにターミナル端子を繋ぎ、角形引掛シーリングに正しく配線してください。(本体を吊るすのは吊りワイヤです。吊りワイヤが正しく固定されていることを再度ご確認ください)



＝ 梱包から取出すと ＝



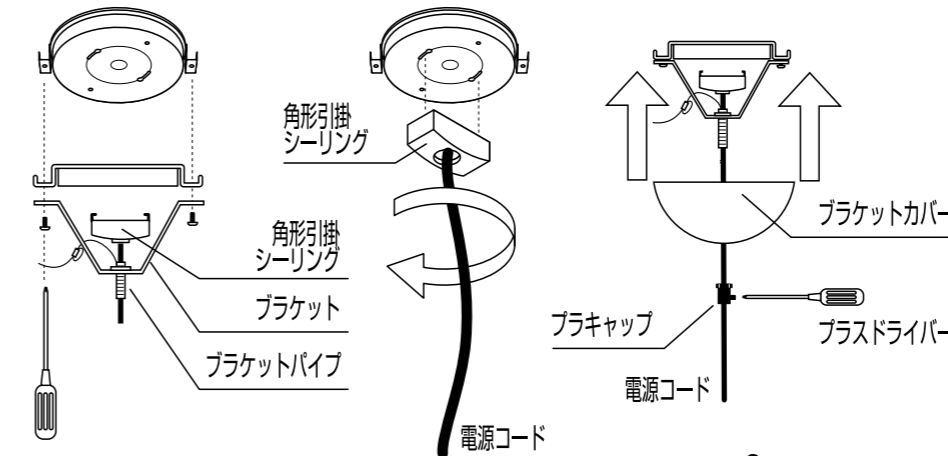
開梱時の姿



3

この時点で吊りワイヤをしっかりと固定したブラケットと本体を持って、下からもう一人が保持しブラケットを天井のローゼットに2本のボルトでしっかりと固定してください。このブラケットと吊りワイヤに全ての荷重がかかります。ここでブラケットと吊りワイヤが確実に固定されたことを再度ご確認ください。配線された角形引掛シーリングを天井のローゼットに差し込み時計周りにねじ込んでください。

耳付引掛埋込ローゼット A



4

ブラケットカバーを上一杯まで押し上げ、ブラケットカバーから突き出たブラケットパイプのネジにブラキャップを図の方向でねじ込み、ブラキャップのネジをプラスドライバーで締め込んでください。

